

다목적 데스크탑 각인기

매직™-S4





다목적 데스크탑 각인기, 매직™-S4

매직™-S4는 다양한 크기의 평면형 소재 각인을 위한 각인기로서 기능성, 구조적 안정성, 퍼포먼스, 디자인 완성도 등에서 획기적 변화가 실현된 제3세대 다목적 데스크탑 각인기입니다. 표찰, 명판 등과 같은 플레이트와 다양한 크기와 모양의 상품에 직접 각인할 수 있도록 설계되어 사이니지, 기념품, 판촉물, 산업용 등의 각인에 다목적으로 사용할 수 있으며, 누구나 쉽고 빠르게 각인할 수 있습니다.

매직™-S4는 쉽고 간단한 사용법, 다양한 기능, 폭넓은 활용성과 성능을 통해 다양한 고객의 니즈를 만족시키고, 모던한 디자인으로 어느 공간에도 잘 어울리며 심미적 만족감을 주는 중형 다목적 각인기입니다.

중요 특징

KEY POINT

- 금, 은, 동, 황동, 티타늄, 스테인레스 스틸, 알루미늄 등 모든 금속에 각인
- 넓은 작업 영역으로 크기가 큰 소재에 각인
- 전용 다이아몬드 공구를 이용한 고품질 경면 각인
- 내장 카메라와 레이저에 의한 직관적이며 간편한 각인 위치 제어
- 소재의 높이를 자동 측정하는 자동 측정 기능
- 소모품 비용이 적은 경제적인 유지 관리
- 작은 크기와 쉽고 간단한 사용법으로 누구나 사용
- MagicEngrave™ 소프트웨어로 쉽고 빠른 각인

용도

USES

- 명판 각인
- 메탈 각인
- 기념품 각인
- 산업용 마킹
- 화장품/향수 케이스 각인
- 펜던트 각인
- 유리 각인
- 판촉물 각인
- 각종 표찰(사이니지) 각인
- 기타 다양한 금속/플라스틱/유리 각인
- 인식표 각인
- 펜 각인
- 부품 각인

주요 고객

CUSTOMERS

- 공예 공방
- 제조 공장
- 기념품 숍
- 기타 다양한 제품에 각인하고자 하는 고객
- 사인물/판촉물 업체

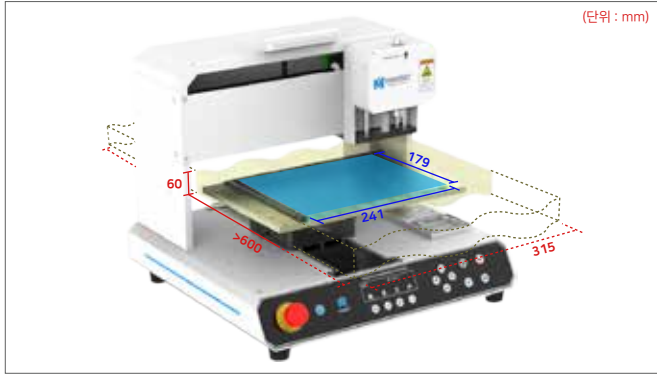
각인 소재

MATERIALS

- 금, 플래티넘, 은 등 귀금속
- 티타늄, 써지컬 스틸 등 특수 금속
- 황동, 알루미늄, 스틸, 스테인레스 스틸 등 일반 금속
- 각종 도금 소재
- 플라스틱, 유리
- 기타



■ 다목적 활용



넓은 작업 영역으로 다양한 크기의 소재 각인

- 넓은 조각 가능 영역으로 각인할 수 있는 소재 크기가 대폭 확장되었습니다.
- 기본 평판형 클램프로 약 240mm x 180mm 크기로 각인할 수 있습니다.
- 내부 공간이 넓어 각인 영역보다 더 큰 크기의 소재를 고정할 수 있습니다.
- 각인기의 앞뒤가 개방되어 있어, 이 공간을 이용해 길이가 긴 소재도 각인할 수 있습니다.
- 소재 크기의 제약이 적어 다목적으로 활용할 수 있습니다.



간편한 기능 확장

- 각인기 기능의 간편한 확장을 위한 다양한 옵션 장치가 지원됩니다.
- 착탈식 구조의 클램프로 용도에 따라 간단히 클램프를 교체할 수 있습니다.
- 높이 가변형 구조의 클램프로 클램프 높낮이를 조절해 다양한 두께의 소재를 각인할 수 있습니다.
- 각종 지그와 클램프 핀 등을 이용해 다양한 형상의 소재를 쉽게 고정하고 각인할 수 있습니다.

■ 고품질 스크라이빙 각인



다이아몬드 공구에 의한 고품질 스크라이빙 각인

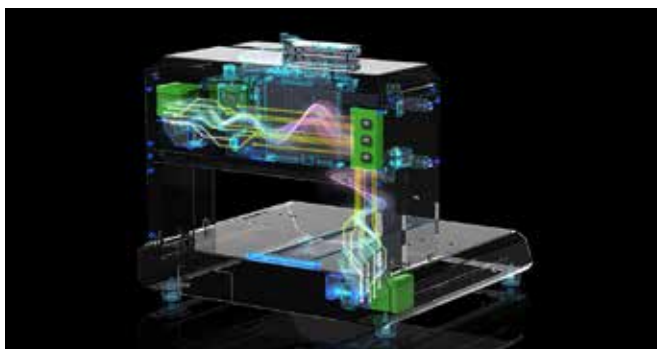
- 다이아몬드 공구에 의한 스크라이빙 각인을 지원하며 각인 품질이 아주 좋습니다.
- 다이아몬드 공구에 의해 각인 면이 경면화되어 생기는 표면광에 의해 고급스러운 느낌으로 각인됩니다.
- 소재 경도에 따른 각인 속도 제약이 없어 고속으로 각인합니다.
- 경면 각인에 의한 표면광과 각인 깊이에 의한 빛 반사로 각인이 선명하고 식별이 용이합니다.
- 소재 색상을 변화시키지 않아 소재 본연의 색을 유지합니다.
- 공구 수명이 길고 소모품 비용이 적어 경제적입니다.



다양한 각인 타입 지원

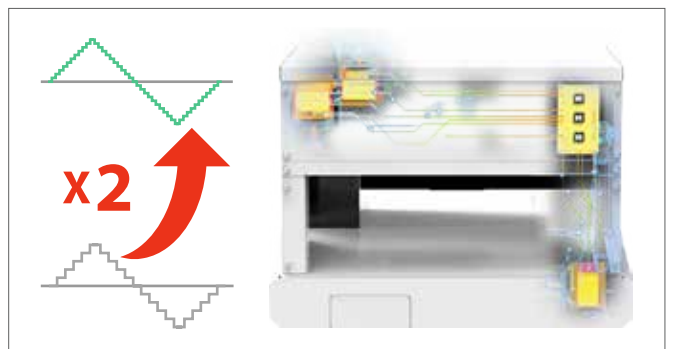
- 해칭 라인 - 도안을 일정한 간격의 가로선 또는 세로선으로 표현
- 사선/크로스 라인 - 도안을 일정한 간격의 사선 또는 X자 모양의 크로스 라인으로 표현
- 등고선 - 도안의 내부를 일정한 간격의 테두리 선으로 채워 패턴을 표현
- 아웃 라인 - 도안의 테두리를 선으로 깔끔하게 표현
- 단선 - 글자 등을 단선으로 단순하게 표현
- 사진 각인 - 사진 이미지를 점으로 표현

■ 제3세대 다목적 데스크탑 각인기



디자인, 부품, 기능의 혁신적 개선

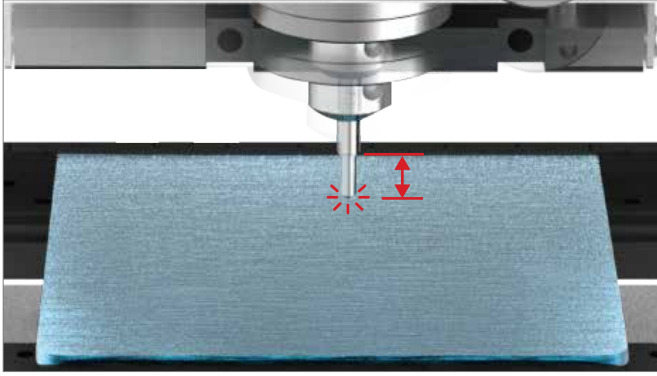
- 혁신적 변화가 실현된 제3세대 다목적 데스크탑 각인기입니다.
- 디자인, 부품, 기능 등이 새로운 기술의 적용으로 모두 재설계되었습니다.
- 기능성, 구조적 안정성, 퍼포먼스, 디자인 완성도 등이 대폭 개선되었습니다.



제3세대 최신 모터 제어 시스템

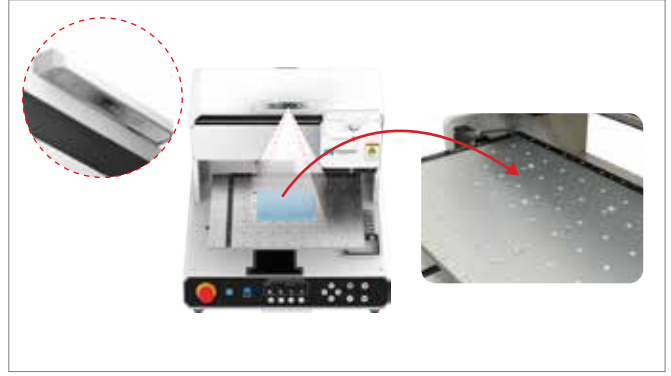
- 기존 제품보다 2배 높은 해상도로 기기를 제어합니다.
- 보다 세밀한 표현력으로 각인 품질이 대폭 개선되었습니다.
- 각인 중 발생하는 작동 소음이 대폭 줄었습니다.

■ 누구에게나 쉽고 빠른 각인을 위한 편이 기능



자동 측정 기능

- 소재 측정 센서가 소재 높이를 자동 감지하여 원점을 맞춥니다.
- 공구를 소재에 맞추기 위해 따로 할 일이 없어 빠르고 편리합니다.



내장 카메라와 레이저를 이용한 간편한 각인 위치 지정

- 내장 카메라로 소재 이미지 위에서 각인 내용을 직접 도안하고 바로 각인하는 직관적인 사용법을 지원합니다.
- 레이저 포인터도 내장되어 있어 각인 위치를 간편히 확인하고 조정할 수 있습니다.
- 각인 준비 작업이 최소화되어 빠르고, 누구나 각인할 수 있어 편리합니다.



블루투스 무선 연결

- 블루투스 무선 통신으로 태블릿에서 무선으로 각인기를 작동시킬 수 있습니다.
- 안드로이드 태블릿, 아이패드, 윈도우 태블릿 등 대부분의 태블릿을 지원합니다.
- 집에서 태블릿을 이용해, 고객과 각인을 위한 소통을 하고 고객을 각인에 직접 참여시키는 각인 서비스를 제공할 수 있습니다.



고속 각인

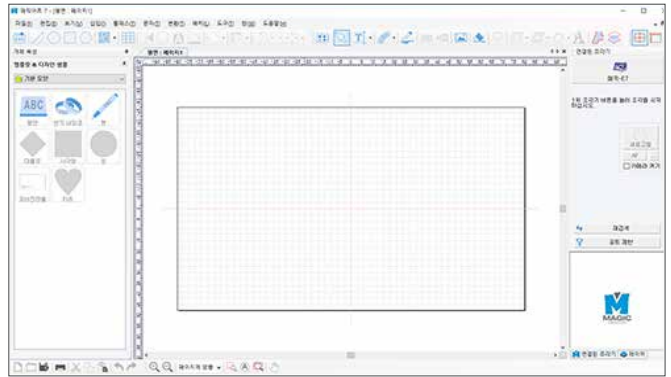
- 다이아몬드 공구에 의한 스크라이빙 각인으로 각인이 아주 빠릅니다.
- 소재를 재질의 구분없이 고속으로 각인합니다.
- 간편한 소재 착탈을 돕는 클램프가 있어 대량의 반복 각인도 쉽고 간편하며 빠릅니다.

■ 누구나 쉽게 사용할 수 있는 디자인 및 소프트웨어



작고 조용하며 모던한 스타일의 디자인

- 크기가 작고 작동 소음이 거의 없어 설치 공간의 제약이 없습니다.
- 깔끔한 디자인으로 어떤 공간이든 주변 인테리어와 잘 어울립니다.
- 숨에 설치하여 각인 서비스를 제공하기에도 좋은 구성을 갖추고 있습니다.



사용하기 쉽고 편리한 MagicEngrave™ 소프트웨어 제공

- 누구나 쉽게 각인을 배우고 사용할 수 있도록 편리하며 사용하기 쉬운 프로그램, MagicEngrave가 제공됩니다.
- MagicEngrave가 제공하는 쉬운 사용법과 다양한 기능으로 누구나 각인기를 다양한 용도로 활용할 수 있습니다.

산업용 명판 각인



산업용 명판에 각인할 수 있습니다.

- 지지되지 않으며 깊이가 깊어 식별성이 좋은 각인

부품 각인



다양한 산업용 부품에 각인할 수 있습니다.

- 다양한 폰트와 크기 및 내용으로 각인

펜던트 각인



다양한 소재에 글자, 로고, 패턴 등을 각인할 수 있습니다.

- 각종 인식표, 액세서리, 명판, 기념품, 판촉물 등에 각인

곡면소재 각인



표면에 굴곡이 있는 소재에 간단히 각인을 할 수 있습니다.

- 소재의 곡면을 따라 각인하는 기능을 통해 곡면 팔찌, 볼, 힙플라스크, 펜 등에 쉽게 각인

두꺼운 소재 각인



두께가 두껍고 옆면이 둥근 소재도 각인을 할 수 있습니다.

- 높이 가변형 클램프를 통한 높이 조절과 다양한 지그를 활용해 다양한 두께와 모양의 소재를 각인

길이가 긴 소재 각인



길이가 긴 소재를 각인할 수 있습니다.

- 앞뒤 개방형 구조를 활용해 길이가 긴 소재에 각인

사진 각인



펜던트, 인식표 등에 이미지를 각인할 수 있습니다.

- 소재에 작은 점을 찍어 이미지를 표현하는 각인 방법

펜 각인



다양한 길이의 펜에 각인할 수 있습니다.

- 펜던트 클램프를 이용해 다양한 길이의 펜을 쉽게 고정하여 각인

라이터 각인



라이터에 글자, 패턴 등을 각인할 수 있습니다.

- 스테인레스 스틸, 황동 또는 도금된 메탈 소재의 라이터에 각인

애견 인식표 각인



다양한 소재의 애견 인식표에 각인을 할 수 있습니다.

- 지원되는 각인 소재의 범위가 넓어 다양하게 공급되는 애견 인식표 각인

군인 인식표 각인



군인 인식표를 각인할 수 있습니다.

- 스테인레스 스틸 등으로 제작된 군인 인식표에 각인

네임택 각인



네임택을 각인할 수 있습니다.

- 스테인레스 스틸, 황동, 플라스틱 등으로 제작된 네임택에 이름 등을 각인

화장품 케이스 각인



화장품 케이스에 각인할 수 있습니다.

- 화장품 케이스, 뚜껑 등에 다양한 메시지를 각인

시계각인



시계 뒷면 또는 옆면에 각인할 수 있습니다.

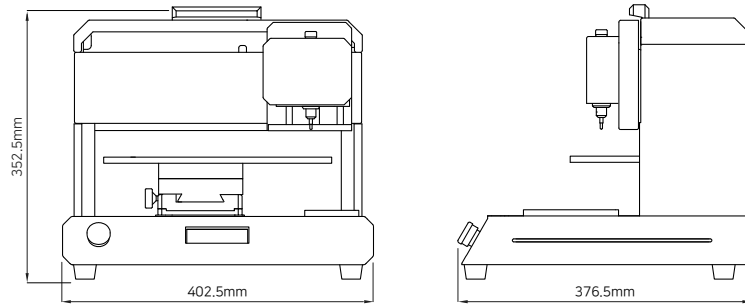
- 시계 뒷면 또는 옆면에 기념일, 이름, 로고 등을 각인

다양한 상품 각인



다양한 상품에 직접 각인할 수 있습니다.

- 다양한 형상의 소재 고정용을 지원하는 지그를 활용해 쉽게 고정하여 빠르게 각인



모델명	매직-S4	중량	24.3kg
크기	402.5mm(W) x 376.5mm(D) x 352.5mm(H)	전압	AC 100~240V, 50Hz/60Hz
XYZ축 행정	244mm(X) x 179mm(Y) x 38.5mm(Z)	소비 전력	24W
해상도	0.0025mm(XY) / 0.000625mm(Z) / 0.028125°(A)	평면 각인 크기	216mm x 158mm x 38.5mm
소재 최대 높이	60mm	사용 온도 / 습도	15~40° / 10~90%
블루투스	Bluetooth BLE(Bluetooth 5.0) / 통신거리: Class 2(10m) / 출력(TX Power): MAX +4dBm / 주파수 대역: 2.4 GHz		

옵션

<p>다목적 펜던트 클램프</p> <p>다양한 크기와 형상의 펜던트, 플레이트 등을 고정할 수 있는 다목적 Jaw형 클램프</p>	<p>곡면 팔찌 지그</p> <p>곡면 팔찌 등과 같이 굴곡이 있는 소재를 견고하게 고정해 주는 지그</p>	<p>시계 지그</p> <p>시계 뒷면에 각인할 수 있도록 시계를 견고하게 고정해 주는 지그</p>
<p>스푼 지그</p> <p>손가락, 포크, 젓가락 등 길이가 길며 모양이 일정하지 않은 소재를 견고하게 고정해 주는 지그</p>	<p>클램프 핀</p> <p>두께가 두껍거나 모양이 복잡해 기본 클램프로 고정이 어려운 펜던트, 약세서리 등의 고정을 돕는 부품</p>	<p>태블릿</p> <p>터치 인터페이스와 블루투스 무선 연결로 컴퓨터 및 선 연결 없이 각인할 수 있어, 고객 각인 상담 서비스 등에 활용</p>

샘플

