

다목적 데스크탑 조각기

작지만 강력한 퍼포먼스 매직™ -E7





다목적 데스크탑 조각기, 매직™ -E7

매직™-E7은 1세대에서 2세대에 걸쳐 쌓은 CNC 조각기 활용 노하우를 바탕으로 기능성, 구조적 안정성, 퍼포먼스, 디자인 완성도 등에서 큰 변화가 실현된 3세대 데스크탑 조각기입니다.

E7에 적용된 사용자 친화적인 디자인, 보다 강력해진 퍼포먼스, 사용성과 기능성의 대폭적 개선, 기능을 확장하는 다양한 옵션 장치 등을 통해 다양한 고객의 니즈를 만족시키며 모던한 디자인은 어느 공간에서나 잘 어울리고 심미적 만족감을 주는 고객 친화적 다목적 데스크탑 조각기입니다.

중요 특징

KEY POINT

- 주얼리 제작/각인부터 산업용 마킹까지 다목적 조각기
- 사용하기 쉽고 크기가 작아 누구나 사용 가능
- 보다 강력해진 커팅 퍼포먼스와 동급 대비 2배의 해상도
- 평면 클램프와 로터리 클램프를 동시 내장한 올인원 조각기
- 조각, 커팅, 각인을 모두 지원
- 소재와 공구를 자동 측정하는 자동 측정 기능
- 카메라와 레이저를 통한 간편한 위치 제어
- 다양한 옵션 클램프 및 보조 장치를 통한 기능 확장 지원
- 사용하기 쉽고 편리한 매직아트 7 소프트웨어 제공

용도

USES

- 주얼리 제작 / 각인
- 목재 조각
- 명찰, 표찰 조각
- 메탈 커팅 / 각인
- 유리제품 각인
- 고무인 조각
- 인식표 각인
- 펜 각인
- 산업용 마킹
- 2.5D 조각

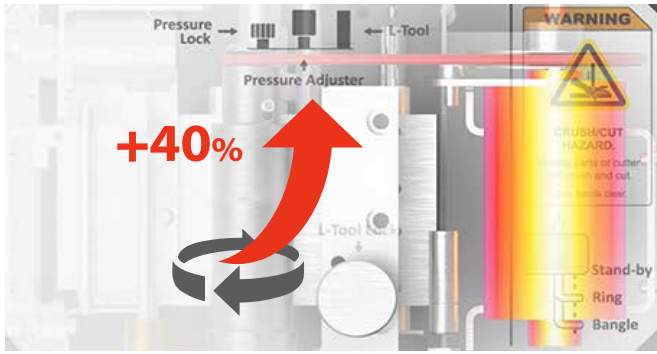
주요 고객

TARGETS

- 주얼리 공방 / 숍
- 공예 공방
- 기념품 숍
- 다양한 소재에 조각 또는 각인하고자 하는 고객
- 다양한 목적으로 소재를 가공하고자 하는 고객

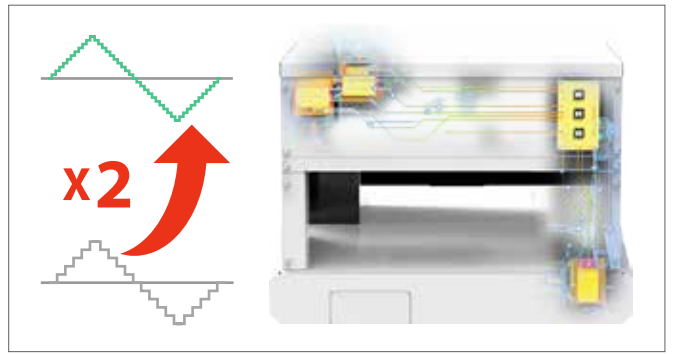


보다 강력해진 커팅 퍼포먼스



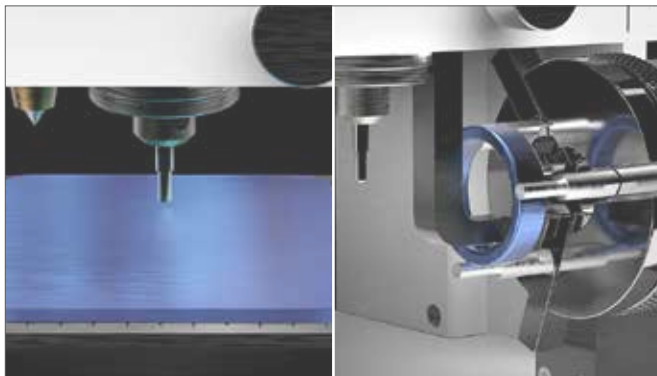
- 기존 동급 제품 대비 약 40% 강력해진 힘으로 소재를 커팅합니다.
- 커팅이 더 빨라졌고 단면 품질이 향상되었습니다.
- 공구의 수명이 길어졌습니다.

동급 대비 2배 높아진 해상도



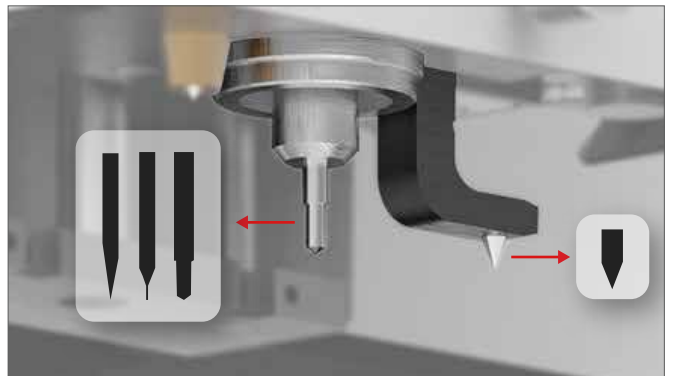
- 새로 개발된 제3세대 모터 제어 시스템이 기존 제품보다 2배 높은 해상도로 기기를 제어합니다.
- 고정밀 조각 및 각인을 합니다.
- 세밀한 표현력으로 조각 및 각인 품질이 대폭 개선되었습니다.

평면과 로터리, 각인과 컷팅 일체형 구성



평면과 로터리 - 올인원 조각기

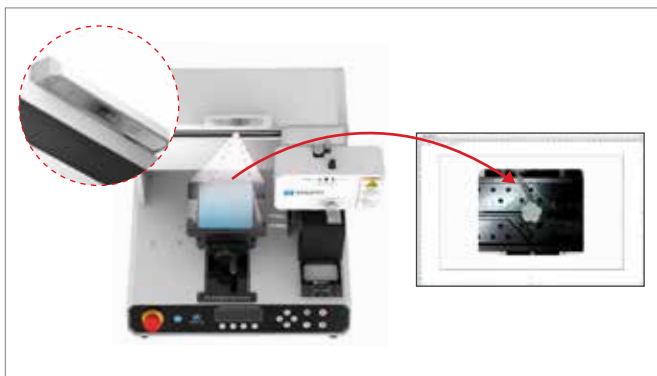
- 하나의 조각기로 평면 조각과 로터리 각인을 모두 할 수 있습니다.
- 펜던트, 플레이트와 같은 평면 조각, 커팅 및 각인용 평면 클램프가 내장되어 있습니다.
- 반지, 뱅글, 펜 등을 각인하는 로터리 클램프가 기본 구성되어 있습니다.



다양한 공구 지원

- 다양한 공구를 사용할 수 있어, 조각, 커팅, 각인 등을 모두 지원합니다.
- 공구를 회전시켜 소재를 가공하는 스피들 회전 조각과 커팅을 지원합니다.
- 다이아몬드공구를 이용해 소재를 눌러 각인하는 스크라이빙 각인을 지원합니다.
- 내경 각인 전용 공구, L-툴이 내장되어 반지/뱅글 내경 각인을 지원합니다.

다양한 편이 기능



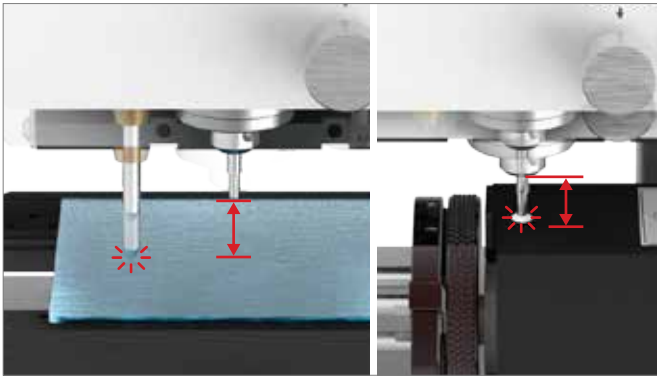
간편한 조각 위치 제어

- 간편한 조각 위치 제어 기능으로 조각기를 누구나 쉽게 사용할 수 있습니다.
- 카메라가 내장되어 있어 소재를 보면서 직접 도안하고 바로 조각하는 직관적인 사용법을 지원합니다.
- 레이저 포인터가 내장되어 있어 조각 위치를 간편히 확인 및 조정할 수 있습니다.



간편한 기능 확장

- 착탈식 구조가 적용되어 간단하게 클램프를 교체할 수 있습니다.
- 조각기의 기능을 확장하고 편리한 작업 환경을 위해 다양한 클램프/지그가 지원합니다.
- 집진기, 심압대 등 다양한 옵션 장치를 활용해 조각기 사용 목적에 맞는 최적의 환경을 구축할 수 있습니다.



자동 측정 기능

- 자동 측정 기능으로 기기 사용이 아주 간단합니다.
- 소재를 측정하는 측정 센서가 소재 높이를 감지하여 원점을 자동으로 맞춥니다.
- 공구를 측정하는 센서가 공구의 길이를 측정하여 원점을 자동으로 맞춥니다.



블루투스 무선 연결

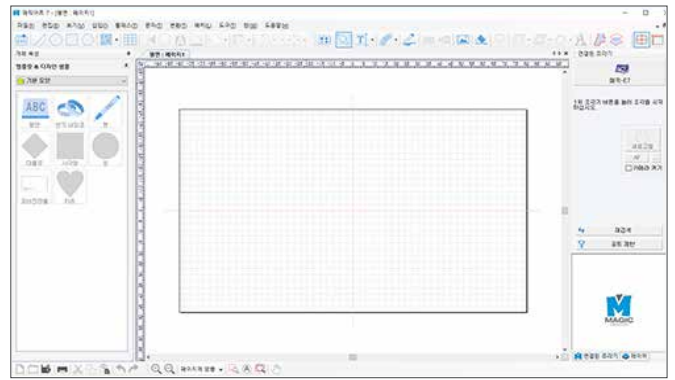
- 블루투스 무선 통신을 기본 지원하여 USB 연결뿐만 아니라 무선으로도 기기를 작동시킬 수 있습니다.
- 블루투스 무선 통신으로 태블릿에서 무선으로 조각기를 작동시킬 수 있습니다.
- 안드로이드 태블릿, 아이패드, 윈도우 태블릿 등 대부분의 태블릿을 지원합니다.

누구나 쉽게 사용할 수 있는 디자인 및 소프트웨어



작고 모던한 스타일의 디자인

- 작고 모던한 스타일의 디자인으로 습, 공방, 공장 등 어느 공간이나 설치할 수 있습니다.
- 크기가 작아 설치 공간의 제약이 없습니다.
- 깔끔한 디자인으로 어떤 공간이든 주변 인테리어와 잘 어울립니다.

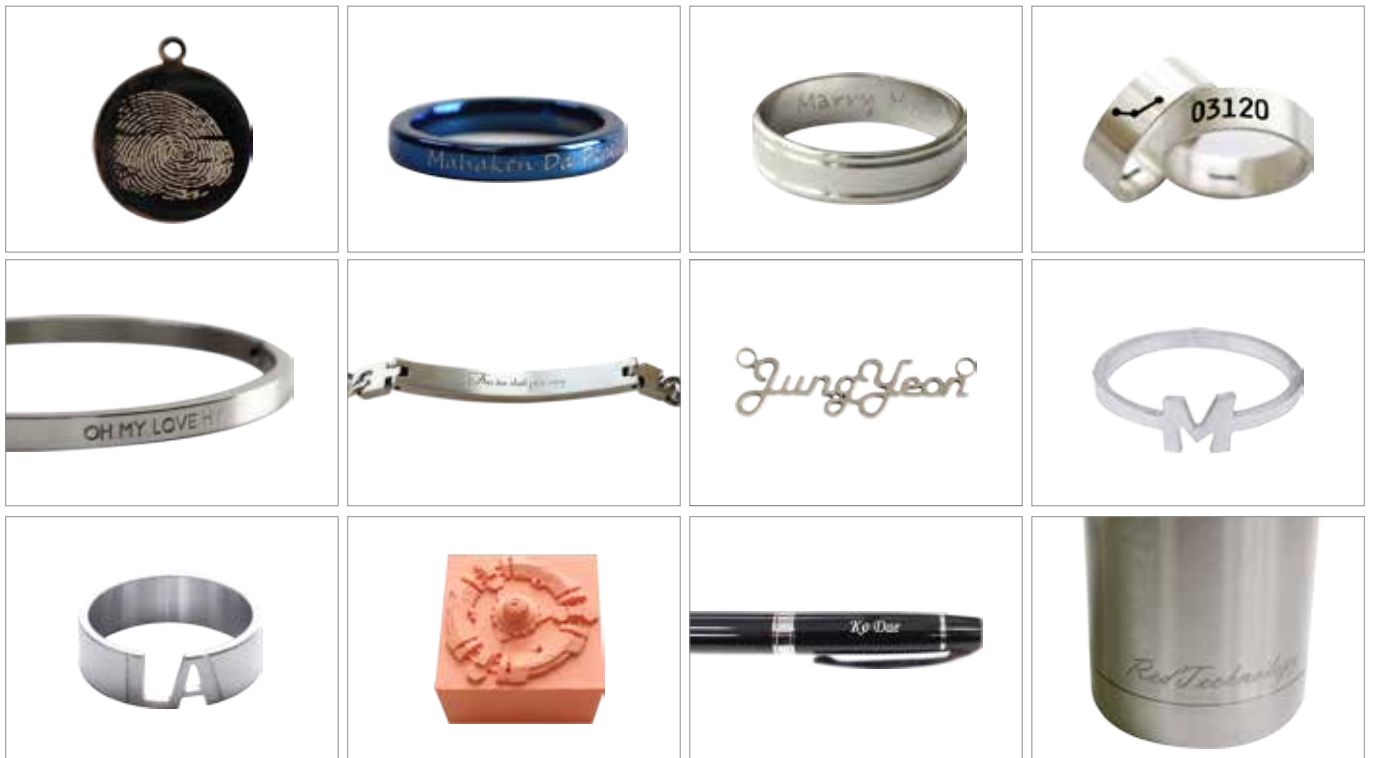


사용하기 쉬운 전용 소프트웨어 제공

- 조각, 커팅, 각인 등을 누구나 쉽게 할 수 있도록 편리하며 사용하기 쉬운 매직아트 7이 제공되어 쉽고 간편하게 조각기를 다양한 용도로 활용할 수 있습니다.

샘플

SAMPLE



조각 지정된 크기와 깊이로 정밀한 조각을 합니다.



- 목재, 아크릴, 모델링 보드, 알루미늄, 황동 등 다양한 소재에 다양한 공구를 사용해 글자, 로고, 패턴 등을 조각
- 명찰, 각종 표찰, 도어 사인 등 조각 ,2.5D 입체 조각

커팅 다양한 소재를 원하는 형상으로 커팅할 수 있습니다.



- 이니셜 목걸이, 주얼리 제작 등을 위해 커팅
- 평판형 조각용 왁스를 커팅해 즉시 주조

펜던트 각인 다양한 소재에 글자, 로고, 패턴 등을 각인할 수 있습니다.



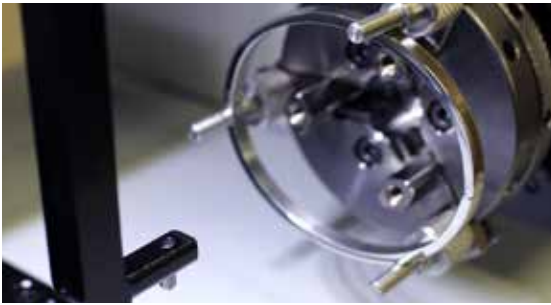
- 목걸이, 팔찌, 귀고리 및 기타 각종 펜던트 등 주얼리 제품에 각인
- 애견 인식표, 군인 인식표, 미아 방지 목걸이 등에 각인
- 다이아몬드 공구를 이용한 각인으로, 소재 손상 및 유실을 최소화하면서 지워지지 않는 깊은 각인을 하며, 각인 품질 우수

반지 각인 반지 외경과 내경에 글자, 패턴 등을 각인할 수 있습니다.



- 외경과 내경의 공구가 각각 내장되어 있어 원하는 모드로 전환하면 자동 각인
- 다이아몬드 공구를 이용한 각인으로, 소재 손상 및 유실을 최소화
- 지워지지 않는 깊은 각인을 하며, 각인 품질이 우수

뱅글 각인 직경이 큰 약세서리의 외경과 내경에 각인할 수 있습니다.



- 2종 모드의 내경을 각인할 수 있는 공구가 내장되어 있어 원하는 모드로 전환하면 자동 각인

사진 조각 다양한 기법을 이용해 이미지를 각인을 할 수 있습니다.



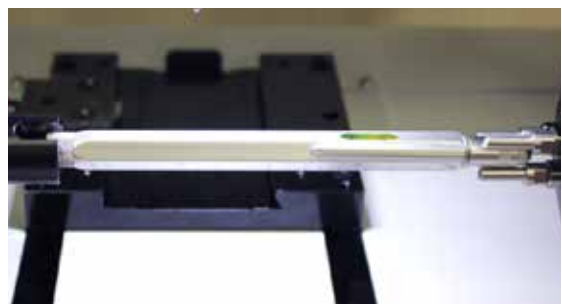
- 다양한 소재에 4가지 서로 다른 조각 기법을 이용해 사진 이미지를 조각 또는 각인
- 도트 각인, 도트 하프톤 조각, 라인 하프톤 조각, 리소페인 조각 등의 기법으로 이미지를 소재에 표현

실린더 외경 각인 원통형 소재에 각인을 할 수 있습니다.

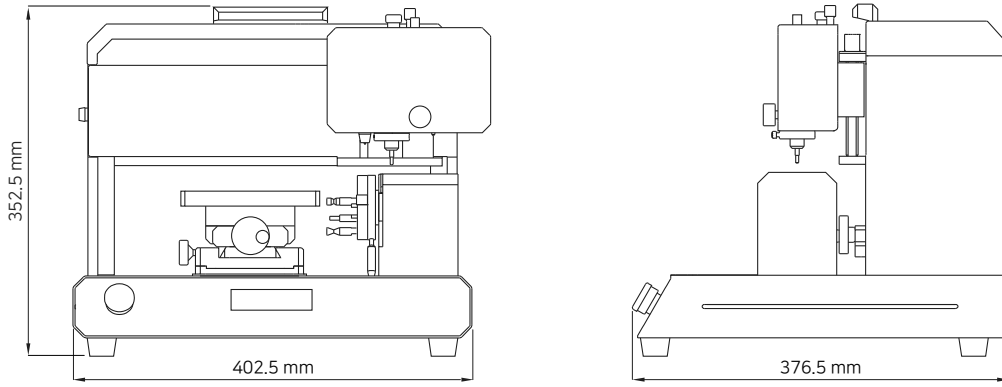


- 머그컵, 와인글라스, 유리컵 등 원통형 소재 각인
- 심압대와 심압대 콘을 이용해 다양한 실린더 형상의 소재를 쉽게 고정

펜 각인 다양한 형상의 펜에 각인을 할 수 있습니다.



- 다양한 형상의 펜 각인
- 심압대와 펜 전용 지그를 이용해 다양한 형상의 펜을 쉽게 고정



모델명	매직-E7	스핀들 회전 속도	MAX 15,000RPM
크기	402.5mm(W) x 376.5mm(D) x 352.5mm(H)	스핀들 모터 출력	38W
XYZ축 행정	238mm(X) x 178mm(Y) x 38.5mm(Z)	중량	26kg
소재 최대 높이	60mm	전압	AC 100V~240V, 50Hz/60Hz
작업 영역	140mm(X) x 100mm(Y) x 38.5mm(Z)	소비 전력	47W
로터리 외경 직경	MAX 92mm(2t 소재 기준)	설치 공간	422mm
로터리 내경 직경	MAX 14mm(2t 소재 기준)	사용 온도/습도	15~40/10~90% °
블루투스	Bluetooth BLE(Bluetooth 5.0) / 통신거리: Class 2(10m) / 출력(TX Power): MAX +4dBm / 주파수 대역: 2.4 GHz		

옵션

OPTION

집진기(CP-261) - 건식

조각 중 발생하는 분진 및 칩의 포집



집진기(CP-261) - 습식

절삭유를 토출하고 동시에 칩과 함께 흡입하여 필터링을 거쳐 순환시키는 시스템



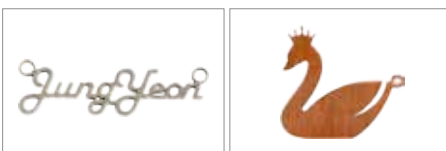
심압대

긴 원통형 소재의 끝이 쳐지지 않도록 견고히 고정해주는 클램프



커팅 지그

판재를 눌러 고정하고 절삭유에 담근 상태에서 서 커팅하도록 하는 지그



곡면 팔찌 지그

곡면 소재를 견고하게 고정해주는 지그



링 아답터

반지 외경 조각 시 반지를 심압대를 이용해 보다 견고히 고정하기 위한 부품

