

다목적 데스크탑 각인기

매직™-S3





다목적 데스크탑 각인기, 매직™-S3

매직™-S3는 다양한 평면형 소재 각인을 위한 각인기로서 기능성, 구조적 안정성, 퍼포먼스, 디자인 완성도 등에서 획기적 변화가 실현된 제3세대 다목적 데스크탑 각인기입니다. 애견 인식표, 주얼리/악세서리, 화장품/향수 케이스, 산업용 명판/부품 등과 같은 다양한 크기와 모양의 소재 및 상품에 직접 각인할 수 있도록 설계되어 다목적으로 사용할 수 있으며, 누구나 쉽고 빠르게 각인할 수 있습니다.

매직™-S3는 쉽고 간단한 사용법, 다양한 기능, 폭넓은 활용성과 성능을 통해 다양한 고객의 니즈를 만족시키고, 모던한 디자인으로 어느 공간에도 잘 어울리며 심미적 만족감을 주는 소형 다목적 각인기입니다.

중요 특징

KEY POINT

- 금, 은, 동, 황동, 티타늄, 스테인레스 스틸, 알루미늄 등 모든 금속에 각인
- 전용 다이아몬드 공구를 이용한 고품질 경면 각인
- 내장 카메라와 레이저에 의한 직관적이며 간편한 각인 위치 제어
- 소재의 높이를 자동 측정하는 자동 측정 기능
- 소모품 비용이 적은 경제적인 유지 관리
- 작은 크기와 쉽고 간단한 사용법으로 누구나 사용
- MagicXPress™ 소프트웨어로 쉽고 빠른 각인

용도

USES

- 펜던트 각인
- 메탈 각인
- 기념품 각인
- 산업용 마킹
- 화장품/향수 케이스 각인
- 명판 각인
- 유리 각인
- 판촉물 각인
- 각종 표찰(사이니지) 각인
- 기타 다양한 금속/플라스틱/유리 각인
- 인식표 각인
- 펜 각인
- 부품 각인

주요 고객

CUSTOMERS

- 공예 공장
- 제조 공장
- 기념품 숍
- 기타 다양한 제품에 각인하고자 하는 고객
- 사인물/판촉물 업체

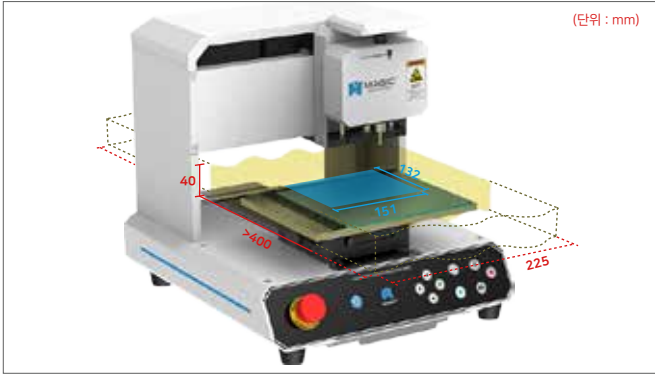
각인 소재

MATERIALS

- 금, 플래티넘, 은 등 귀금속
- 티타늄, 써지컬 스틸 등 특수 금속
- 황동, 알루미늄, 스틸, 스테인레스 스틸 등 일반 금속
- 각종 도금 소재
- 플라스틱, 유리
- 기타



■ 다목적 활용



다양한 크기와 모양의 소재 각인

- 다양한 클램프를 통해 여러 모양과 크기의 소재를 각인할 수 있어 다목적으로 활용할 수 있습니다.
- 다목적 클램프를 이용하여 크기, 두께 및 형상이 다른 소재를 하나의 클램프로 고정하고 각인할 수 있습니다.
- 평판형 클램프로 크기가 크거나 두께가 얇은 소재를 각인할 수 있습니다.
- 각인기의 앞뒤가 개방되어 있어, 이 공간을 이용해 길이가 긴 소재도 각인할 수 있습니다.



간편한 기능 확장

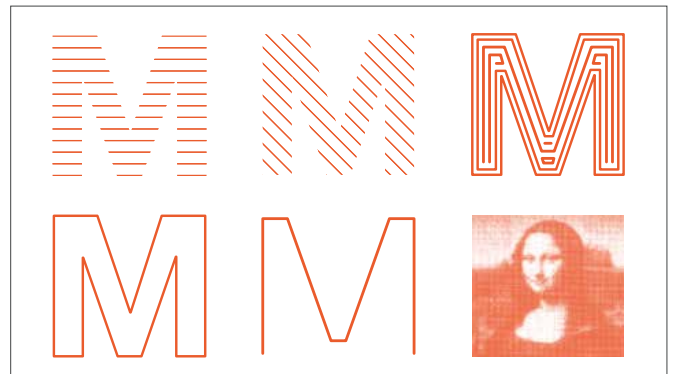
- 각인기 기능의 간편한 확장을 위한 다양한 옵션 장치가 지원됩니다.
- 착탈식 구조의 클램프로 용도에 따라 간단히 클램프를 교체할 수 있습니다.
- 높이 가변형 구조의 클램프로 클램프 높낮이를 조절해 다양한 두께의 소재를 각인할 수 있습니다.
- 각종 지그와 클램프 핀 등을 이용해 다양한 형상의 소재를 쉽게 고정하고 각인할 수 있습니다.

■ 고품질 스크라이빙 각인



다이아몬드 공구에 의한 고품질 스크라이빙 각인

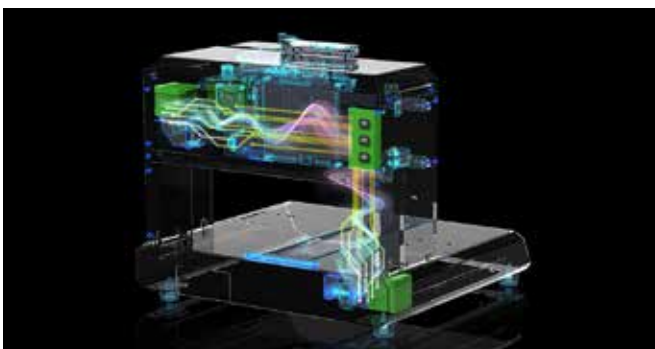
- 다이아몬드 공구에 의한 스크라이빙 각인을 지원하며 각인 품질이 아주 좋습니다.
- 다이아몬드 공구에 의해 각인 면이 경면화되어 생기는 표면광에 의해 고급스러운 느낌으로 각인됩니다.
- 소재 경도에 따른 각인 속도 제약이 없어 고속으로 각인합니다.
- 경면 각인에 의한 표면광과 각인 깊이에 의한 빛 반사로 각인이 선명하고 식별이 용이합니다.
- 소재 색상을 변화시키지 않아 소재 본연의 색을 유지합니다.
- 공구 수명이 길고 소모품 비용이 적어 경제적입니다.



다양한 각인 타입 지원

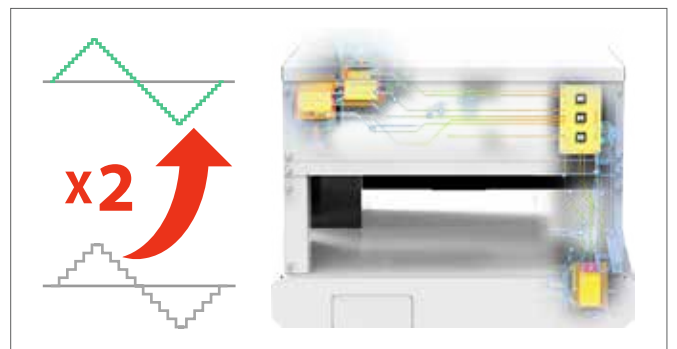
- 해칭 라인 - 도안을 일정한 간격의 가로선 또는 세로선으로 표현
- 사선/크로스 라인 - 도안을 일정한 간격의 사선 또는 X자 모양의 크로스 라인으로 표현
- 등고선 - 도안의 내부를 일정한 간격의 테두리 선으로 채워 패턴을 표현
- 아웃 라인 - 도안의 테두리를 선으로 깔끔하게 표현
- 단선 - 글자 등을 단선으로 단순하게 표현
- 사진 각인 - 사진 이미지를 점으로 표현

■ 제3세대 다목적 데스크탑 각인기



디자인, 부품, 기능의 혁신적 개선

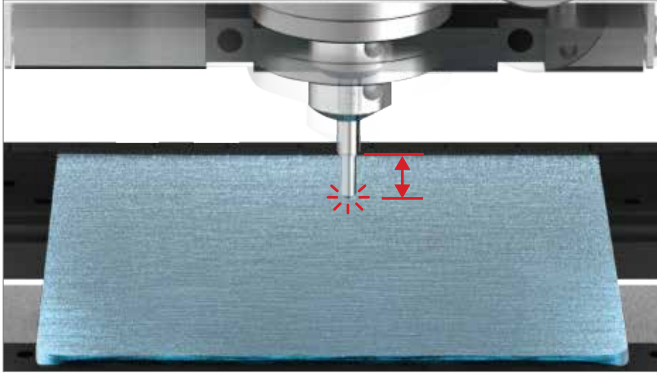
- 혁신적 변화가 실현된 제3세대 다목적 데스크탑 각인기입니다.
- 디자인, 부품, 기능 등이 새로운 기술의 적용으로 모두 재설계되었습니다.
- 기능성, 구조적 안정성, 퍼포먼스, 디자인 완성도 등이 대폭 개선되었습니다.



제3세대 최신 모터 제어 시스템

- 기존 제품보다 2배 높은 해상도로 기기를 제어합니다.
- 보다 세밀한 표현력으로 각인 품질이 대폭 개선되었습니다.
- 각인 중 발생하는 작동 소음이 대폭 줄었습니다.

■ 누구에게나 쉽고 빠른 각인을 위한 편이 기능



자동 측정 기능

- 자동 측정 기능으로 각인이 아주 편리합니다.
- 소재 측정 센서가 소재 높이를 자동 감지하여 원점을 맞춥니다.
- 공구를 소재에 맞추기 위해 따로 할 일이 없어 빠르고 편리합니다.



내장 카메라와 레이저를 이용한 간편한 각인 위치 지정

- 내장 카메라로 소재 이미지 위에서 각인 내용을 직접 도안하고 바로 각인하는 직관적인 사용법을 지원합니다.
- 레이저 포인터도 내장되어 있어 각인 위치를 간편히 확인하고 조정할 수 있습니다.
- 각인 준비 작업이 최소화되어 빠르고, 누구나 각인할 수 있어 편리합니다.



고속 각인

- 다이아몬드 공구에 의한 스크라이빙 각인으로 각인이 아주 빠릅니다.
- 소재를 재질의 구분없이 고속으로 각인합니다.
- 간편한 소재 착탈을 돕는 클램프가 있어 대량의 반복 각인도 쉽고 간편하며 빠릅니다.



블루투스 무선 연결

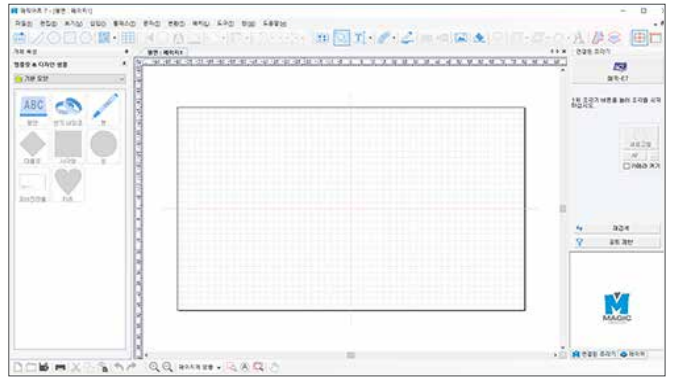
- 블루투스 무선 통신으로 태블릿에서 무선으로 각인기를 작동시킬 수 있습니다.
- 안드로이드 태블릿, 아이폰, 윈도우 태블릿 등 대부분의 태블릿을 지원합니다.
- 숨에서 태블릿을 이용해, 고객과 각인을 위한 소통을 하고 고객을 각인에 직접 참여시키는 각인 서비스를 제공할 수 있습니다.

■ 누구나 쉽게 사용할 수 있는 디자인 및 소프트웨어



작고 조용하며 모던한 스타일의 디자인

- 크기가 작고 작동 소음이 거의 없어 설치 공간의 제약이 없습니다.
- 깔끔한 디자인으로 어떤 공간이든 주변 인테리어와 잘 어울립니다.
- 숨에 설치하여 각인 서비스를 제공하기에도 좋은 구성을 갖추고 있습니다.



사용하기 쉽고 편리한 MagicEngrave™ 소프트웨어 제공

- 누구나 쉽게 각인을 배우고 사용할 수 있도록 편리하며 사용하기 쉬운 프로그램, MagicEngrave가 제공됩니다.
- MagicEngrave가 제공하는 쉬운 사용법과 다양한 기능으로 누구나 각인기를 다양한 용도로 활용할 수 있습니다.



다양한 소재에 글자, 로고, 패턴 등을 각인할 수 있습니다.

- 각종 인식표, 액세서리, 명판, 기념품, 판촉물 등에 각인



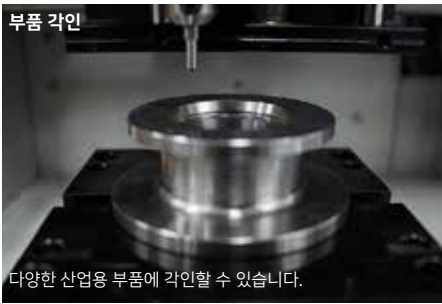
다양한 소재의 애견 인식표에 각인을 할 수 있습니다.

- 지원되는 각인 소재의 범위가 넓어 다양하게 공급되는 애견 인식표 각인



산업용 명판에 각인할 수 있습니다.

- 지워지지 않으며 깊이가 깊어 식별성이 좋은 각인



다양한 산업용 부품에 각인할 수 있습니다.

- 다양한 폰트와 크기 및 내용으로 각인



표면에 굴곡이 있는 소재도 간단히 각인을 할 수 있습니다.

- 소재의 곡면을 따라 각인하는 기능을 통해 곡면 팔찌, 볼, 힙플라스크, 펜 등에 쉽게 각인



두께가 두껍고 옆면이 둥근 소재도 각인을 할 수 있습니다.

- 높이 가변형 클램프를 통한 높이 조절과 다양한 지그를 활용해 다양한 두께와 모양의 소재를 각인



길이가 긴 소재를 각인할 수 있습니다.

- 앞뒤 개방형 구조를 활용해 길이가 긴 소재에 각인



펜던트, 인식표 등에 이미지를 각인할 수 있습니다.

- 소재에 작은 점을 찍어 이미지를 표현하는 각인 방법



다양한 길이의 펜에 각인할 수 있습니다.

- 펜던트 클램프를 이용해 다양한 길이의 펜을 쉽게 고정하여 각인



라이터에 글자, 패턴 등을 각인할 수 있습니다.

- 스테인레스 스틸, 황동 또는 도금된 메탈 소재의 라이터에 각인



군인 인식표를 각인할 수 있습니다.

- 스테인레스 스틸 등으로 제작된 군인 인식표에 각인



네임택을 각인할 수 있습니다.

- 스테인레스 스틸, 황동, 플라스틱 등으로 제작된 네임택에 이름 등을 각인



화장품 케이스에 각인할 수 있습니다.

- 화장품 케이스, 뚜껑 등에 다양한 메시지를 각인



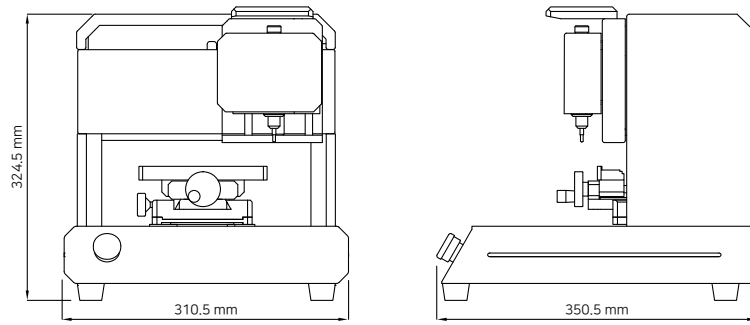
시계 뒷면 또는 옆면에 각인할 수 있습니다.

- 시계 뒷면 또는 옆면에 기념일, 이름, 로고 등을 각인



다양한 상품에 직접 각인할 수 있습니다.

- 다양한 형상의 소재 고정을 지원하는 지그를 활용해 쉽게 고정하여 빠르게 각인

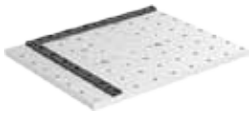


모델명	매직™-S3	중량	19.6kg
크기	310.5mm(W) x 350.5mm(D) x 324.5mm(H)	전압	AC 100~240V, 50Hz/60Hz
XYZ축 행정	153mm(X) x 134mm(Y) x 38.5mm(Z)	소비 전력	24W
해상도	0.0025mm(XY) / 0.000625mm(Z) / 0.028125°(A)	평면 클램프 작업영역	145mm x 120mm x 38.5mm
소재 최대 높이	40mm	사용 온도 / 습도	15 ~ 40° / 10 ~ 90%
블루투스	Bluetooth BLE(Bluetooth 5.0) / 통신거리: Class 2(10m) / 출력(TX Power): MAX +4dBm / 주파수 대역: 2.4 GHz		

옵션

OPTION

다목적 평판형 클램프



두께가 얇고 평평한 플레이트류의 소재를 수평하게 고정할 수 있는 클램프

곡면 팔찌 지그



곡면 팔찌 등과 같이 굴곡이 있는 소재를 견고하게 고정해 주는 지그

시계 지그



시계 뒷면에 각인할 수 있도록 시계를 견고하게 고정해 주는 지그

스푼 지그



숟가락, 포크, 젓가락 등 길이가 길며 모양이 일정하지 않은 소재를 견고하게 고정해 주는 지그

핀 지그



소재 고정 지그

팔찌 지그



팔찌 고정용 지그

바목걸이 지그



세로 폭이 2~3mm 정도의 좁은 펜던트 고정용 지그

샘플

SAMPLE

