

다목적 데스크탑 각인기  
매직™-S7



redt.co.kr



Made in KOREA



## 다목적 데스크탑 각인기, 매직™-S7

매직™-S7은 전세계 주얼리/악세서리 시장에 보급되어 사용되고 있는 대표적인 주얼리 각인기로서 기능성, 구조적 안정성, 퍼포먼스, 디자인 완성도 등에서 획기적 변화가 실현된 제3세대 다목적 데스크탑 각인기입니다. 다양한 형상, 소재 및 크기를 다루는 주얼리 각인 특유의 복잡성을 한 각인기에서 모두 다룰 수 있도록 설계하여, 반지, 펜던트, 팔찌 등 다양한 주얼리 제품에 누구나 쉽고 빠르게 각인할 수 있습니다.

매직™-S7은 쉽고 간단한 사용법, 다양한 기능, 폭넓은 활용성과 성능을 통해 다양한 고객의 니즈를 만족시키고, 모던한 디자인으로 어느 공간에도 잘 어울리며 심미적 만족감을 주는 다목적 각인기입니다.

### 중요 특징

#### KEY POINT

- 반지 내외경, 펜던트, 팔찌, 뱅글 등 다양한 주얼리 제품에 각인
- 금, 은, 동, 황동, 티타늄, 스테인레스 스틸, 알루미늄 등 모든 금속에 각인
- 평면 클램프와 로터리 클램프를 동시 내장한 올인원 각인기
- 전용 다이아몬드 공구를 이용한 고품질 경면 각인
- 내장 카메라와 레이저에 의한 직관적이며 간편한 각인 위치 제어
- 소재의 높이를 자동 측정하는 자동 측정 기능
- 소모품 비용이 적은 경제적인 유지 관리
- 작은 크기와 쉽고 간단한 사용법으로 누구나 사용
- MagicEngrave™ 소프트웨어로 쉽고 빠른 각인

### 용도

#### USES

- 펜던트 각인
- 인신표 각인
- 펜 각인
- 반지 내/외경 각인
- 메탈 각인
- 곡면 팔찌 각인
- 뱅글 내/외경 각인
- 유리 각인
- 산업용 마킹
- 텀블러/머그컵/와인 글라스 각인
- 기타 금속/플라스틱/유리 각인

### 주요 고객

#### CUSTOMERS

- 주얼리 공방/숍
- 공예 공방
- 기념품 숍
- 기타 다양한 제품에 각인하고자 하는 고객

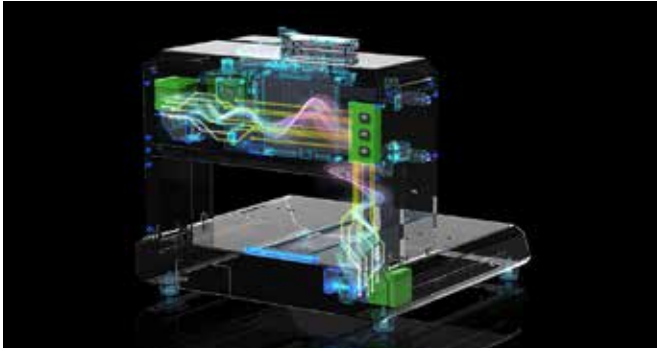
### 각인 소재

#### MATERIALS

- 금, 플래티넘, 은 등 귀금속
- 티타늄, 써지컬 스틸 등 특수 금속
- 동, 황동, 알루미늄, 스틸, 스테인레스 스틸 등 일반 금속
- 알루미늄 아노다이징
- 각종 도금 소재
- 플라스틱, 유리, 기타

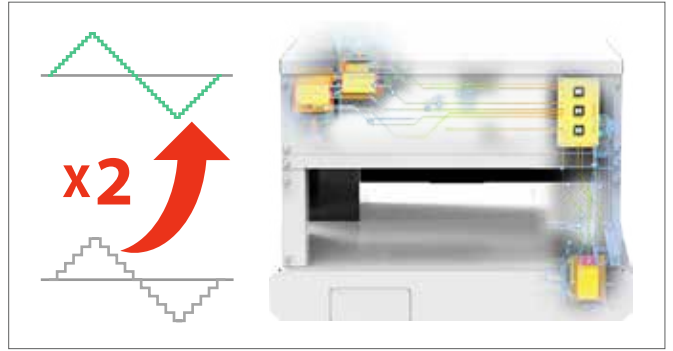


■ 제3세대 다목적 데스크탑 각인기



디자인, 부품, 기능의 혁신적 개선

- 혁신적 변화가 실현된 제3세대 다목적 데스크탑 각인기입니다.
- 디자인, 부품, 기능 등이 새로운 기술의 적용으로 모두 재설계되었습니다.
- 기능성, 구조적 안정성, 퍼포먼스, 디자인 완성도 등이 대폭 개선되었습니다.



제3세대 최신 모터 제어 시스템

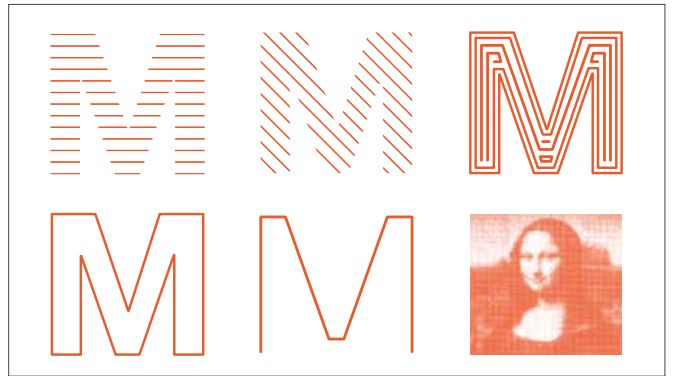
- 기존 제품보다 2배 높은 해상도로 기기를 제어합니다.
- 보다 세밀한 표현력으로 각인 품질이 대폭 개선되었습니다.
- 각인 중 발생하는 작동 소음이 대폭 줄었습니다.

■ 주얼리에 최적화된 각인



주얼리 특성에 완벽히 부합하는 다이아몬드 각인

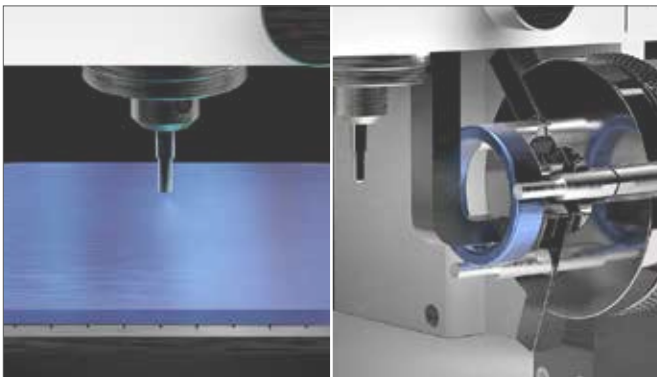
- 다이아몬드 공구에 의해 각인 면이 경면화되어 생기는 표면광에 의해 고급스러운 느낌으로 각인됩니다.
- 핸드메이드된 듯 부드럽고 자연스러운 느낌으로 각인됩니다.
- 소재를 누르는 스크라이빙 각인으로 중량의 변화가 거의 없습니다.
- 경면 각인에 의한 표면광과 각인 깊이에 의한 빛 반사로 각인이 선명하고 식별이 용이합니다.
- 소재 색상을 변화시키지 않아 소재 본연의 색을 유지합니다.



다양한 각인 타입 지원

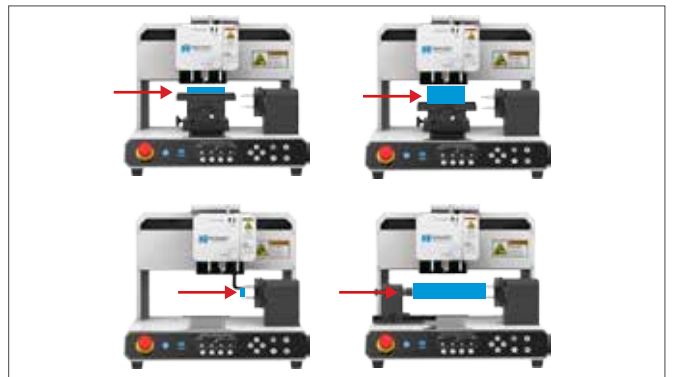
- 해칭 라인 - 도안을 일정한 간격의 가로선 또는 세로선으로 표현
- 사선/크로스 라인 - 도안을 일정한 간격의 사선 또는 X자 모양의 크로스 라인으로 표현
- 등고선 - 도안의 내부를 일정한 간격의 테두리 선으로 채워 패턴을 표현
- 아웃 라인 - 도안의 테두리를 선으로 깔끔하게 표현
- 단선 - 글자 등을 단선으로 단순하게 표현
- 사진 각인 - 사진 이미지를 점으로 표현

■ 다목적 활용



평면과 로터리를 동시에 - 올인원 각인기

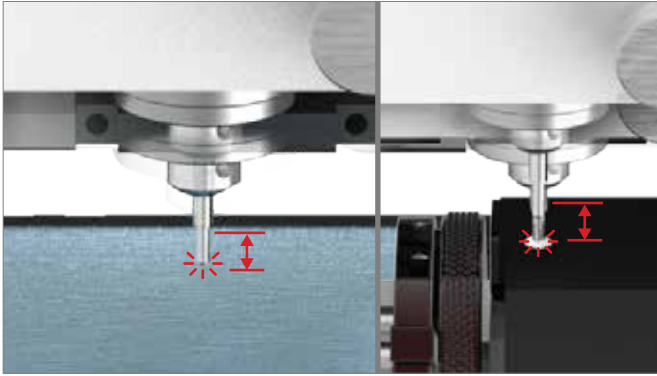
- 펜던트, 플레이트 같은 평면 소재에 각인하는 평면 클램프가 기본 내장되어 있습니다.
- 반지, 뱅글, 펜, 텀블러 등과 같은 원형 소재에 각인하는 로터리 클램프가 기본 내장되어 있습니다.
- 다양한 형상의 제품 각인을 각인기 하나로 모두 할 수 있습니다.



간편한 기능 확장

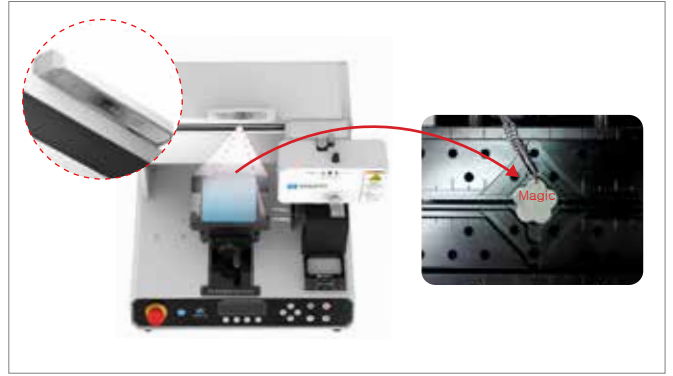
- 착탈식 구조의 클램프로 용도에 따라 간단히 클램프를 교체할 수 있습니다.
- 높이 가변형 구조의 클램프로 클램프 높낮이를 조절해 다양한 두께의 소재를 각인할 수 있습니다.
- 다양한 지그를 활용해 다양한 형상의 소재를 쉽게 고정하고 각인할 수 있습니다.
- 심압대 등 옵션 장치를 활용해 각인 방법과 소재 종류를 대폭 확장할 수 있습니다.

## ■ 누구에게나 쉽고 빠른 각인을 위한 편이 기능



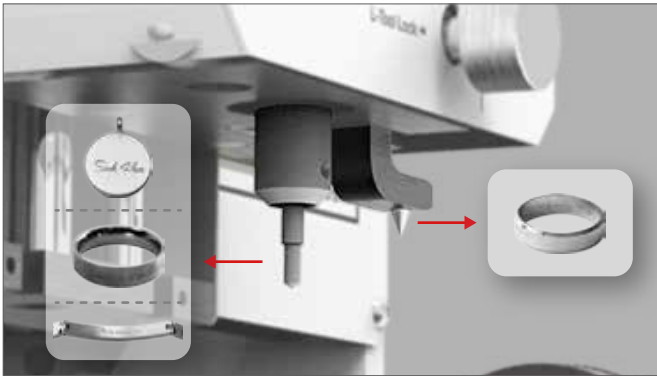
### 자동 측정 기능

- 소재 측정 센서가 소재 높이를 자동 감지하여 원점을 맞춥니다.
- 공구를 소재에 맞추기 위해 따로 할 일이 없어 빠르고 편리합니다.



### 내장 카메라와 레이저를 이용한 간편한 각인 위치 지정

- 내장 카메라로 소재 이미지 위에서 각인 내용을 직접 도안하고 바로 각인하는 직관적인 사용법을 지원합니다.
- 레이저 포인터도 내장되어 있어 각인 위치를 간편히 확인하고 조정할 수 있습니다.
- 각인 준비 작업이 최소화되어 빠르고, 누구나 각인할 수 있어 편리합니다.



### 평면과 로터리 전용 공구 빌트인

- 펜던트, 인식표, 곡면 팔찌, 반지 외경 등에 각인하기 위한 다이아몬드 공구가 내장되어 있습니다.
- 반지 내경, 뱅글 내경 등 원형 소재 내부에 각인하는 L-툴이 내장되어 있습니다.
- 각인 소재에 따른 공구 교체 없이, 바로 각인할 수 있어 빠르고 편리합니다.



### 블루투스 무선 연결

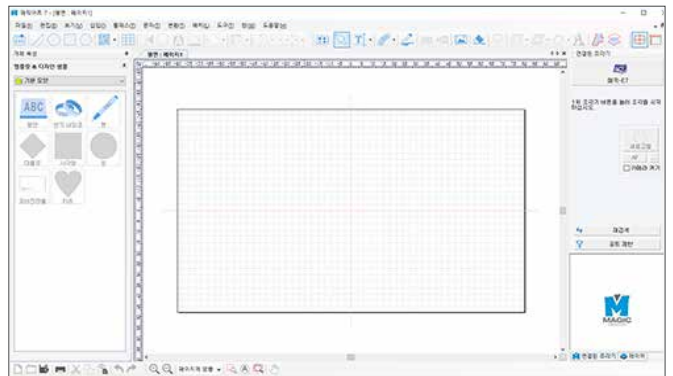
- 블루투스 무선 통신으로 태블릿에서 무선으로 각인기를 작동시킬 수 있습니다.
- 안드로이드 태블릿, 아이폰, 윈도우 태블릿 등 대부분의 태블릿을 지원합니다.
- 숏에서 태블릿을 이용해, 고객과 각인을 위한 소통을 하고 고객을 각인에 직접 참여시키는 각인 서비스를 제공할 수 있습니다.

## ■ 누구나 쉽게 사용할 수 있는 디자인 및 소프트웨어



### 작고 조용하며 모던한 스타일의 디자인

- 크기가 작고 작동 소음이 거의 없어 설치 공간의 제약이 없습니다.
- 깔끔한 디자인으로 어떤 공간이든 주변 인테리어와 잘 어울립니다.
- 좁에 설치하여 각인 서비스를 제공하기에도 좋은 구성을 갖추고 있습니다.



### 사용하기 쉽고 편리한 MagicEngrave™ 소프트웨어 제공

- 누구나 쉽게 각인을 배우고 사용할 수 있도록 편리하며 사용하기 쉬운 프로그램, MagicEngrave가 제공됩니다.
- MagicEngrave가 제공하는 쉬운 사용법과 다양한 기능으로 누구나 각인기를 다양한 용도로 활용할 수 있습니다.





다양한 소재에 글자, 로고, 패턴 등을 각인할 수 있습니다.

- 목걸이, 팔찌, 각종 펜던트 등 다양한 주얼리 제품에 각인
- 애견 인식표, 군인 인식표, 미아 방지 목걸이 등에 각인
- 다이아몬드 공구를 이용한 각인으로, 소재 손상 및 유실을 최소화하면서 지워지지 않는 깊은 각인을 하며, 각인 품질이 우수



반지 외경과 내경에 글자, 패턴 등을 각인할 수 있습니다.

- 반지 외경과 내경 각인용 공구가 각각 내장되어 있어 원하는 모드로 전환하면 자동 각인
- 다이아몬드 공구를 이용한 각인으로, 소재 손상 및 유실을 최소화
- 지워지지 않는 깊은 각인을 하며, 각인 품질이 우수



직경이 큰 약세서리의 외경과 내경에 각인할 수 있습니다.

- 외경과 내경을 각인할 수 있는 공구가 각각 내장되어 있어 각인 대상만 지정하면 자동 각인



표면에 굴곡이 있는 소재도 간단히 각인할 수 있습니다.

- 소재의 곡면을 따라 각인하는 기능을 통해 곡면 팔찌, 볼, 힙플라스크, 펜 등에 쉽게 각인



펜던트, 인식표 등에 이미지를 각인할 수 있습니다.

- 소재에 작은 점을 찍어 이미지를 표현하는 각인 방법



다양한 길이와 형상의 펜에 각인할 수 있습니다.

- 심압대를 이용해 다양한 크기와 형상의 펜을 쉽게 고정하여 각인



원통형 소재에 각인을 할 수 있습니다.

- 텀블러, 머그컵, 와인글라스, 유리컵 등 원통형 소재 각인
- 심압대와 심압대 콘을 이용해 다양한 실린더 형상의 소재를 쉽게 고정



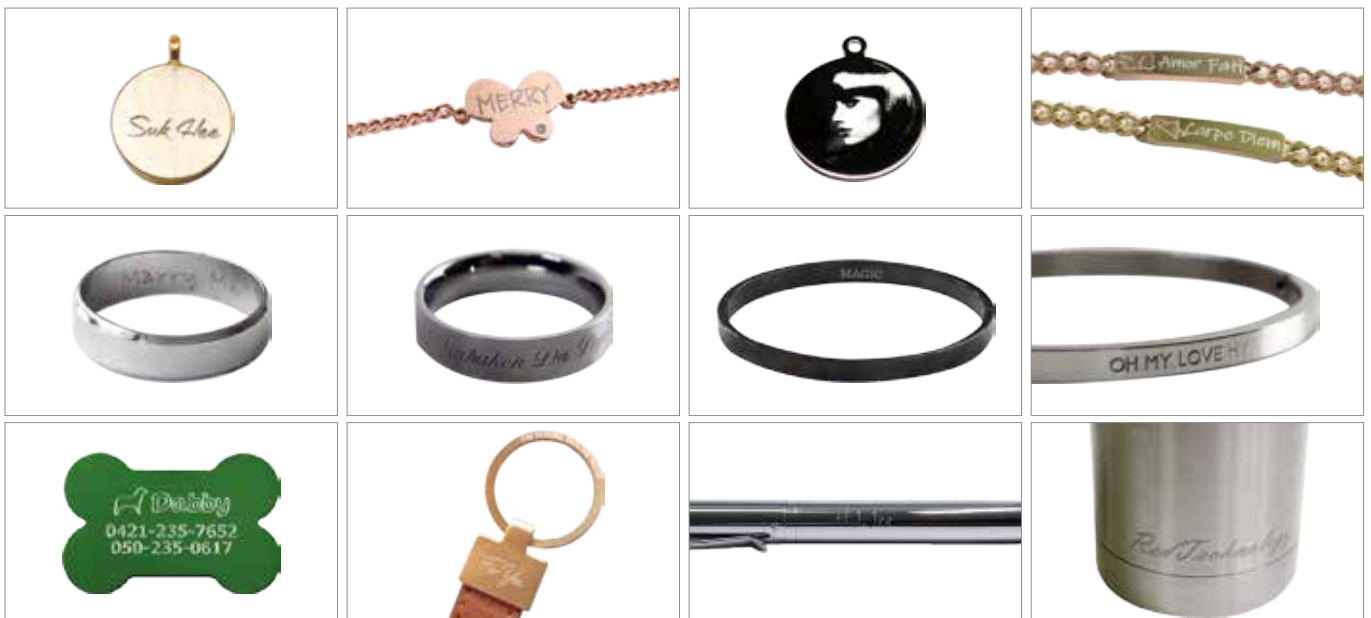
다양한 소재의 애견 인식표에 각인을 할 수 있습니다.

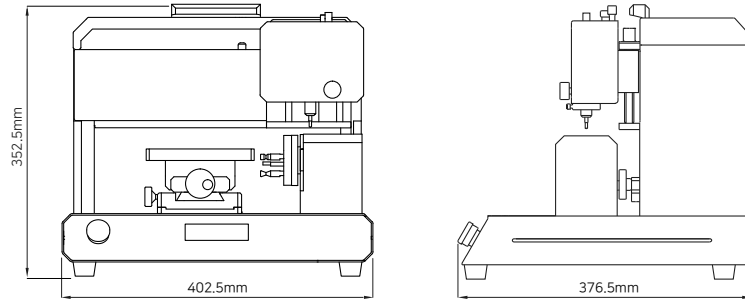
- 지원되는 각인 소재의 범위가 넓어 다양하게 공급되는 애견 인식표 각인



시계, 라이터, 칼 등 다양한 상품에 직접 각인할 수 있습니다.

- 다양한 형상의 소재 고정을 지원하는 지그를 활용해 쉽게 고정하여 빠르게 각인





모델명	매직-S7	중량	26Kg
크기	402.5mm(W) x 376.5mm(D) x 352.5mm(H)	전압	AC 100~240V, 50Hz/60Hz
XYZ축 행정	238mm(X) x 178mm(Y) x 38.5mm(Z)	소비 전력	25W
해상도	0.0025mm(XY) / 0.000625mm(Z) / 0.028125°(A)	평면 각인 크기	140mm x 100mm x 38.5mm
로터리 외경 직경	17.5~80mm(2t 소재 기준)	소재 최대 높이	60mm
로터리 내경 직경	14~75mm(2t 소재 기준)	사용 온도 / 습도	15~40° / 10~90%
블루투스	Bluetooth BLE(Bluetooth 5.0) / 통신거리: Class 2(10m) / 출력(TX Power): MAX +4dBm / 주파수 대역: 2.4 GHz		



옵션

OPTION

심압대

펜, 텀블러, 와인글라스 등 길이가 긴 원통형 소재의 끝이 처지지 않도록 견고하게 고정해 주는 부품



곡면 팔찌 지그

곡면 팔찌 등과 같이 굴곡이 있는 소재를 견고하게 고정해 주는 지그



시계 지그

시계 뒷면에 각인할 수 있도록 시계를 견고하게 고정해 주는 지그



스푼 지그

숟가락, 포크, 젓가락 등 길이가 길며 모양이 일정하지 않은 소재를 견고하게 고정해 주는 지그



클램프 핀

두께가 두껍거나 모양이 복잡해 기본 클램프로 고정이 어려운 펜던트, 약세서리 등의 고정을 돕는 부품



태블릿

터치 인터페이스와 블루투스 무선 연결로 컴퓨터 및 선 연결 없이 각인할 수 있어, 고객 각인 상담 서비스 등에 활용

