

다목적 데스크탑 조각기

매직™-E3



redt.co.kr





다목적 데스크탑 조각기, 매직™-E3

매직™-E3는 다양한 모양, 크기, 재질의 소재에 조각, 커팅 및 각인을 하는 조각기로서 기능성, 구조적 안정성, 퍼포먼스, 디자인 완성도 등에서 획기적 변화가 실현된 제3세대 다목적 데스크탑 조각기입니다. 표찰, 명찰, 명판 등과 같은 플레이트 각인, 아크릴, 황동 등의 소재 가공, 다양한 상품 및 소재에 직접 조각할 수 있도록 설계되어, 사이니지, 기념품, 판촉물, 산업용 명판/부품 등의 조각과 각인, 아크릴, 목재, 모델링 보드의 등의 커팅 및 가공에 다목적으로 사용할 수 있으며, 누구나 쉽게 사용할 수 있습니다.

매직™-E3는 쉽고 간단한 사용법, 소형화된 크기, 다양한 기능, 폭넓은 활용성과 강력한 성능을 통해 다양한 고객의 니즈를 만족시키고, 모던한 디자인으로 어느 공간에도 잘 어울리며 심미적 만족감을 주는 다목적 조각기입니다.

중요 특징

KEY POINT

- 아크릴, 각종 플라스틱, 목재, 모델링보드 등의 조각
- 스테인레스 스틸, 알루미늄, 황동, 금, 은 등 모든 금속의 각인
- 유리, 플라스틱 등의 각인
- 금, 은, 동, 황동, 알루미늄, 아크릴, 각종 플라스틱, 목재 등의 커팅
- 2.5D 부조 입체 조각
- 엔드밀, V-커터, 스크라이빙 공구 등 다양한 조각용 공구 지원
- 내장 카메라와 레이저에 의한 직관적이며 간편한 조각 위치 제어
- 소재 높이, 공구 길이를 자동 측정하는 자동 측정 기능
- 소모품 비용이 적은 경제적인 유지 관리
- 작은 크기와 쉽고 간단한 사용법으로 누구나 사용
- MagicEngrave™ 소프트웨어로 쉽고 빠른 조각

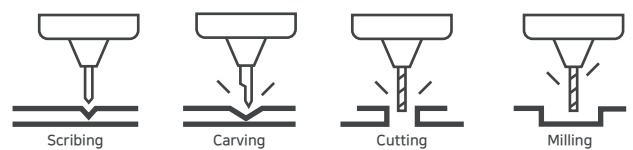
조각 소재

MATERIALS

- 목재, 유리
- 도금 소재 및 기타
- 모델링 보드
- 금, 플래티넘, 은 등 귀금속
- 아크릴/각종 플라스틱
- 스테인레스 스틸, 알루미늄, 황동, 티타늄 등 일반 금속 / 특수 금속

용도

USES



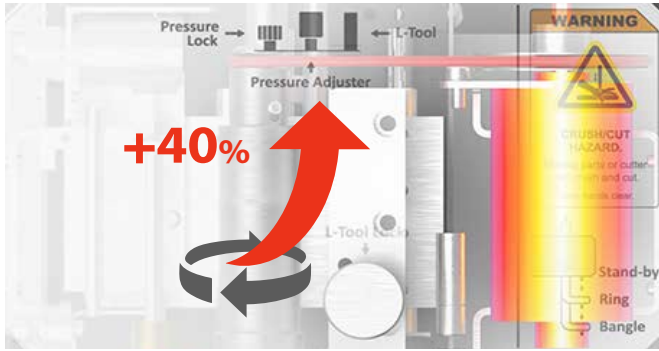
- 글자, 로고, 그림, 패턴 조각
- 금속/아크릴/목재 판재 커팅
- 2.5D 부조 입체 조각
- 펜던트/애걸인 인식표 각인
- 각종 표찰(사이니지) 조각
- 메탈 각인
- 유리 각인
- 실리콘 몰드 원본 조각
- 화장품/향수 케이스 각인
- 기념품 각인
- 판촉물 각인
- 명판 각인
- 부품 각인
- 산업용 마킹

주요 고객

TARGETS

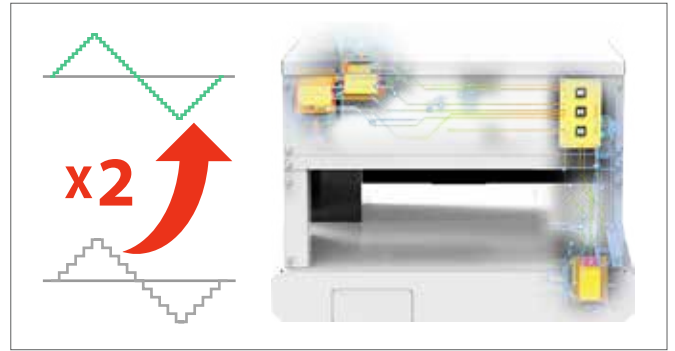
- 메이커 스페이스
- 공예 공방
- 기념품 숍
- 판촉물 제작 업체
- 사인물 제작 업체
- 공장
- 기타 다양한 소재와 제품에 조각하고자 하는 고객

■ 제3세대 다목적 데스크탑 각인기



보다 강력해진 커팅 퍼포먼스

- 12,000RPM으로 회전하는 스피들 모터가 채용되었습니다.
- 약 40% 강력해진 힘으로 소재를 커팅합니다.
- 커팅이 더 빨라졌고 단면 품질이 향상되었습니다.
- 공구의 수명이 길어졌습니다.



제3세대 최신 모터 제어 시스템

- 기존 제품보다 2배 높은 해상도로 기기를 제어합니다.
- 보다 세밀한 표현력으로 조각 및 각인 품질이 개선되었습니다.
- 기기 작동 중 발생하는 소음이 대폭 줄었습니다.

■ 다양한 방식의 조각 지원



다양한 조각 타입 지원

- 조각 (Engraving) - 소재를 엔드밀 또는 V-커터로 도안의 모양대로 깎아냅니다.
- 커팅 (Cutting) - 소재를 엔드밀 등으로 잘라냅니다.
- 밀링 (Milling) - 소재를 도면의 형상대로 절삭합니다.
- 포토 (Photo) - 사진 이미지를 조각 또는 각인으로 표현합니다.
 - 하프톤 조각 - 사진 이미지를 조각날을 이용한 표면 가공으로 표현합니다.
 - 사진 각인 - 사진 이미지를 점으로 표현합니다.
- 드릴링 (Drilling) - 소재에 일정한 간격과 깊이로 홀을 가공합니다.
- 2.5D - 3D 모델을 부조로 입체 가공합니다.
- V-카빙 (V-Carving) - V-커터를 이용해 글자, 패턴 등을 두께에 따라 조각 깊이를 달리하여 입체감 있게 표현합니다.



다양한 각인 타입 지원

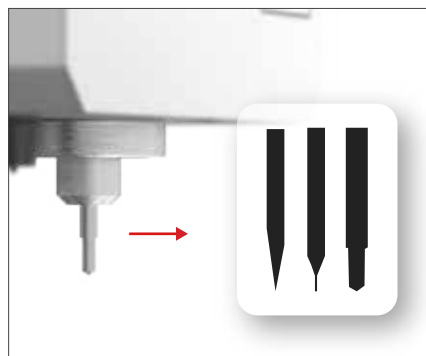
- 다이아몬드 공구로 소재를 눌러 각인하는 스크라이빙 각인으로 다양한 각인 효과를 지원합니다.
- 해칭라인 - 도안을 일정한 간격의 가로선 또는 세로선으로 선명하게 표현합니다.
 - 사선/크로스라인 - 도안을 일정한 간격의 사선 또는 X자 모양의 크로스 라인으로 표현합니다.
 - 등고선 - 도안의 내부를 일정한 간격의 테두리 선으로 채워 패턴을 표현합니다.
 - 아웃라인 - 도안의 테두리를 선으로 깔끔하게 표현합니다.
 - 단선 - 글자 등을 단선으로 단순하게 표현합니다.
 - 하프톤 조각 - 사진 이미지를 조각날을 이용한 표면 가공으로 표현합니다.
 - 사진 각인 - 사진 이미지를 점으로 표현합니다.

■ 다목적 활용



다양한 크기와 모양의 소재 조각

- 다양한 크기와 모양의 소재를 고정할 수 있는 클램프를 통해 다양한 소재를 조각할 수 있습니다.
- 다목적 Jaw형 클램프로 크기, 두께 및 형상이 다른 대부분의 소재를 하나의 클램프로 쉽게 고정하고 조각할 수 있습니다.
- 평판형 클램프로 크기가 크거나 두께가 얇은 소재를 쉽게 조각할 수 있습니다.
- 각인기의 앞뒤가 개방되어 있어, 이 공간을 이용해 길이가 긴 소재도 조각할 수 있습니다.
- 팬던트 등과 같이 크기와 모양이 각각 다르고 장식이 있는 소재도 쉽게 각인할 수 있어, 다목적적으로 활용할 수 있습니다.



다양한 공구 지원

- 다양한 공구를 교체 사용할 수 있어, 조각, 커팅, 각인 등을 모두 지원합니다.
- 공구를 회전시켜 소재를 가공하는 엔드밀, V-커터 등의 공구로 조각과 커팅을 할 수 있습니다.
- 소재를 눌러 각인하는 다이아몬드 공구로 스크라이빙 각인을 할 수 있습니다.
- 조각 중 공구를 교체하는 기능을 제공하여, 다양한 공구를 하나의 조각 프로세스에 교체 사용하여 표현력을 높일 수 있습니다.



간편한 기능 확장

- 조각기 기능의 간편한 확장을 위한 다양한 옵션 장치가 지원됩니다.
- 착탈식 구조의 클램프로 용도에 따라 간단히 클램프를 교체할 수 있습니다.
- 높이 가변형 구조의 클램프로 클램프 높낮이를 조절해 다양한 두께의 소재를 조각할 수 있습니다.
- 각종 지그와 클램프 핀 등을 이용해 다양한 형상의 소재를 쉽게 고정하고 조각할 수 있습니다.
- ON/OFF가 자동 제어되는 집진기를 통해 칩 및 분진 제거가 간편합니다.

판형 소재 조각



목재, 아크릴, 모델링 보드, 알루미늄, 황동 등 다양한 소재에 엔드밀, V-커터 등 다양한 공구를 사용해 글자, 로고, 패턴 등을 지정된 깊이로 조각할 수 있습니다.

- 명찰, 각종 표찰, 명판 등 판형 소재 조각
- 목재, 아크릴 등의 판재에 글자, 로고, 패턴 등의 조각

판형 소재 커팅



금, 은, 동, 황동, 알루미늄, 목재, 아크릴, 각종 플라스틱, 조각용 왁스 등 다양한 소재를 원하는 형상으로 커팅할 수 있습니다.

- 아크릴, 목재 등을 커팅하여 표찰(사이니지) 제작
- 이니셜 목걸이, 주얼리 제작 등을 위해 판재 커팅
- 조각용 왁스 판재를 커팅해 즉시 주조

산업용 명판 각인



제품 명판, 기계 명판 등 산업용 명판에 각인할 수 있습니다.

- 지워지지 않으며 깊이가 깊고 식별성이 좋은 각인을 할 수 있습니다.

네임택 각인



네임택을 각인할 수 있습니다.

- 소재의 곡면을 따라 각인하는 기능을 통해 곡면 팔찌, 볼, 힙플라스크, 펜 등에 쉽게 각인할 수 있습니다.

2.5D 조각



모델링 보드, 목재, 아크릴, 플라스틱, 황동 등에 2.5D 조각을 할 수 있습니다.

- 3D 모델과 CAM 프로그램을 이용해 2.5D 부조 입체 조각을 합니다.

펜던트 각인



금, 은, 동, 황동, 알루미늄, 스테인레스 스틸, 티타늄, 플라스틱, 유리 등 다양한 소재에 글자, 로고, 패턴 등을 각인할 수 있습니다.

- 애견 인식표, 군인 인식표, 미아 방지 목걸이 등에 각인
- 기념품, 판촉물 등에 각인

곡면 소재 각인



표면에 굴곡이 있는 소재도 간단히 각인을 할 수 있습니다.

- 소재의 곡면을 따라 조각하는 기능을 통해 소재 표면에 굴곡이 있는 펜, 힙플라스크, 볼(Ball) 등에도 간단히 각인할 수 있습니다.

두꺼운 소재 조각



두께가 두꺼운 소재도 간단히 조각을 할 수 있습니다.

- 높이 가변형 클램프를 통한 높이 조절과 다양한 지그를 활용해 다양한 두께의 소재를 조각할 수 있습니다.

길이가 긴 소재 조각



길이가 긴 소재를 조각할 수 있습니다.

- 앞뒤 개방형 구조를 활용해 길이가 긴 소재에 조각할 수 있습니다.

사진 조각



금, 은, 동, 황동, 알루미늄, 목재, 아크릴, 조각용 왁스 등 다양한 소재에 4가지 서로 다른 조각 기법을 이용해 사진 이미지를 조각 또는 각인을 통해 표현할 수 있습니다.

- 도트 각인, 도트 하프톤 조각, 라인 하프톤 조각, 리소페인 조각 등의 기법으로 이미지를 소재 위에 표현할 수 있습니다.

펜 각인



다양한 길이의 펜에 각인을 할 수 있습니다.

- 펜던트 클램프를 이용해 다양한 길이의 펜을 쉽게 고정하여 각인할 수 있습니다.

애견 인식표 각인



알루미늄, 도금된 메탈, 플라스틱 등의 애견 인식표에 각인할 수 있습니다.

- 지원되는 조각 소재의 범위가 넓어 다양하게 공급되는 애견 인식표류를 각인할 수 있습니다.

군인 인식표 각인



군인 인식표를 각인할 수 있습니다.

- 스테인레스 스틸 등으로 제작된 군인 인식표에 각인할 수 있습니다.

화장품/향수병 케이스 각인



화장품/향수병 케이스에 각인할 수 있습니다.

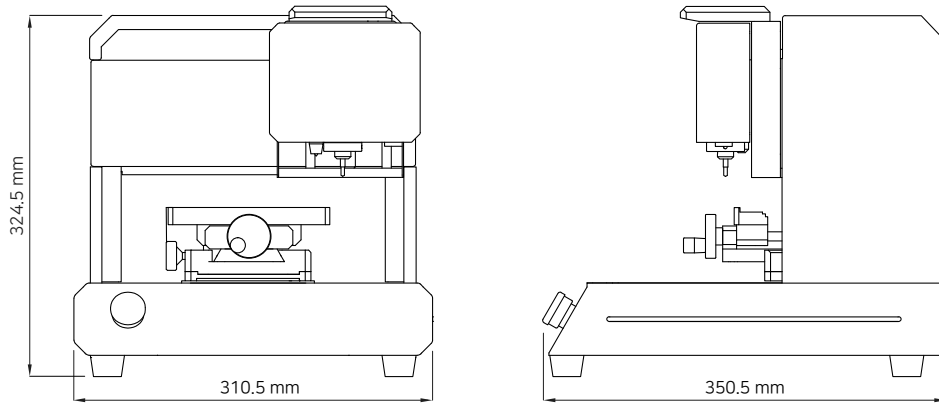
- 화장품/향수병 케이스, 뚜껑 등에 다양한 메시지를 각인할 수 있습니다.

다양한 상품 각인



시계 뒷면, 라이터, 칼 등 다양한 상품에 직접 각인할 수 있습니다.

- 다양한 형상의 소재 고정을 지원하는 지그를 활용해 쉽게 고정하여 빠르게 조각할 수 있습니다.



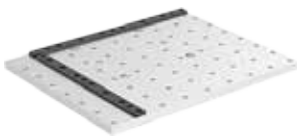
모델명	매직-E3	중량	20kg
크기	310.5mm(W) x 350.5mm(D) x 324.5mm(H)	전압	AC 100~240V, 50Hz/60Hz
XYZ축 행정	153mm(X) x 134mm(Y) x 38.5mm(Z)	소비 전력	25W
소재 최대 높이	40mm	평면 각인 크기	145mm x 110mm x 38.5mm
DC 모터 출력	27W	스핀들 회전수	MAX 12,000RPM
사용 온도	15 ~ 40°	사용 온도 / 습도	10 ~ 90%
블루투스	Bluetooth BLE(Bluetooth 5.0) / 통신거리: Class 2(10m) / 출력(TX Power): MAX +4dBm / 주파수 대역: 2.4 GHz		

옵션

OPTION

다목적 평판 클램프

다양한 크기와 형상 및 두께의 플레이트, 블럭 등을 고정할 수 있는 다목적 클램프



커팅 클램프

절삭유를 사용하는 금속 커팅 시 판재의 고정과 절삭유의 사용을 편리하게 해주는 커팅 전용 클램프



집진기(CP-261) - 건식/습식

건식: 아크릴, 모델링 보드 등을 조각할 때 발생하는 칩과 분진을 흡입하는 장치

습식: 금속 커팅 시 절삭유 토출과 흡입을 동시에 하여 커팅을 편리하게 하는 절삭유 펌프 내장형 복합 흡입 장치



L-타입 지그

두께가 두껍거나 옆면이 곡면인 소재를 평판 클램프 위에서 쉽게 고정할 수 있도록 해주는 지그



스푼 지그

숟가락, 포크, 젓가락 등 길이가 길며 모양이 일정하지 않은 소재를 견고하게 고정해 주는 지그



클램프 핀

두께가 두껍거나 모양이 복잡해 기본 클램프로 고정이 어려운 펜던트, 악세서리, 펜 등의 고정을 돕는 부품

